



# INTEX® ИНСТРУКЦИЯ ПО ПРИМЕНЕНИЮ НАДУВНАЯ ЛОДКА

## **ВАЖНО!**

**ЭТОТ БУКЛЕТ СОДЕРЖИТ ВАЖНУЮ ИНФОРМАЦИЮ ПО БЕЗОПАСНОСТИ. ВНИМАТЕЛЬНО ПРОЧИТАЙТЕ ЕЁ ПЕРЕД ИСПОЛЬЗОВАНИЕМ ЭТОГО ИЗДЕЛИЯ И СОХРАНИТЕ ЕЁ НА БУДУЩЕЕ.**

**ISO-6185 ДИЗАЙН ЛОДКИ КАТЕГОРИИ D**

В связи с установкой компании на постоянное усовершенствование изделий, Интекс сохраняет за собой право изменять технические характеристики и внешний вид, в результате чего инструкция будет изменена без уведомления.

## **СОХРАНЯЙТЕ ДАННУЮ ИНСТРУКЦИЮ**

Стр. 1

## СОДЕРЖАНИЕ

ВВЕДЕНИЕ.....	3
СЕРТИФИКАТ ИЗДЕЛИЯ.....	3
БЕЗОПАСНОСТЬ И ПРЕДУПРЕЖДЕНИЕ.....	3
РЕКОМЕНДАЦИИ К ИСПОЛЬЗОВАНИЮ.....	4
ОПИСАНИЕ.....	5-7
ИНСТРУКЦИИ ПО НАКАЧИВАНИЮ.....	8
КАК ИСПОЛЬЗОВАТЬ КЛАПАН BOSTON.....	8
ИСПОЛЬЗОВАНИЕ ДЕРЖАТЕЛЯ ДЛЯ УДОЧКИ.....	9
УСТАНОВКА СИДЕНИЙ.....	9
МОНТАЖ ВЁСЕЛ.....	9-10
МОНТАЖ ГРЕЙФЕРНОГО ШНУРА.....	11
МОНТАЖ КОМПЛЕКТУЮЩИХ ДЛЯ ШНУРА.....	11
ИНСТРУКЦИИ ПО БЕЗОПАСНОСТИ И ЭКСПЛУАТАЦИИ.....	11-12
УХОД И ХРАНЕНИЕ.....	12
ДЕМОНТАЖ И ХРАНЕНИЕ.....	13
НАХОЖДЕНИЕ И УСТРАНЕНИЕ НЕИСПРАВНОСТЕЙ.....	13
РЕМОНТ.....	13
ОГРАНИЧЕННАЯ ГАРАНТИЯ.....	14

**СОХРАНЯЙТЕ ДАННУЮ ИНСТРУКЦИЮ**

Стр. 2

## **ВВЕДЕНИЕ**

Это руководство составлено, чтобы помочь пользоваться Вашей лодкой безопасно и с удовольствием. Оно включает в себя описание деталей лодки, соответствующего оборудования, её устройство и информацию по эксплуатации и хранению лодки. Пожалуйста, прочтите руководство внимательно перед использованием лодки.

Если это Ваша первая лодка или Вы меняете тип лодки на новый, то для Вашего удобства и безопасности, Вам необходимо набраться опыта и получить начальные навыки обращения и управления лодкой. Обратитесь в местную морскую школу или к компетентным инструкторам для помощи.

**ПОЖАЛУЙСТА, ХРАНИТЕ ЭТО РУКОВОДСТВО В НАДЁЖНОМ МЕСТЕ И ПЕРЕДАЙТЕ ДРУГОМУ ВЛАДЕЛЬЦУ ПОСЛЕ ПРОДАЖИ ЛОДКИ. ЗАПИШИТЕ «ИДЕНТИФИКАЦИОННЫЙ НОМЕР», НАПЕЧАТАННЫЙ НА КОРПУСЕ ЛОДКИ НА НИЖЕСЛДУЮЩЕМ ПРЯМОУГОЛЬНИКЕ.**

**HIN:** \_\_\_\_\_

## **СЕРТИФИКАТ ИЗДЕЛИЯ**

Для лодок длиной между от 2,5 до 24 метра марка **CE** (только для Европы) означает, что лодка соответствует Национальными Директивами для Европейского сообщества лодок для развлечения №94/25/ЕС и №2003/44/ЕС для Интернациональной Организации Стандартизации. ISO 6185.

**NMMA** (ТОЛЬКО ДЛЯ США) сертификация означает, что лодка, проданная в США, соответствует требованиям Национальной Морской Ассоциацией Производителей США, Морским Положениями Защиты и стандартам Американской Лодочной и Яхт Ассоциации (АВУС).

## **БЕЗОПАСНОСТЬ**

**Дизайн лодки категории категории «D» – «УЕДИНЁННЫЕ ВОДЫ» - :** Предназначено для путешествий по спокойным прибрежным водам, небольшим заливам, маленьким озёрам, рекам и каналам, где позволяют условия, а так же при силе ветра не более 4баллов. Может быть испытано при волнах не более 0,3 м высотой – природного характера образования, и не более 0,5 м от проплывающих мимо судов.

## **⚠ ВНИМАНИЕ**

- Не приспособлено для спасения жизни. Используйте только под надзором компетентного человека. Никогда никому не позволяйте нырять с лодки. Никогда не оставляйте в или рядом с водоёмом, когда не пользуетесь. **Никогда не буксируйте волоком или на транспорте.**
- Прочитайте полностью руководство пользователя перед использованием и храните этот руководство в безопасном месте.
- Следуйте всем инструкциям по безопасности и эксплуатации, приведённым в руководстве.
- ТИП 2, надувные лодки, имеющие подвесной мотор. Характеристики моторов не должны превышать рекомендованной максимальной мощности и веса.
- Прочтите инструкцию для навесных моторов для правильной установки и использования.
- Никогда не плавайте в одиночку. Опасайтесь ветров и течений с берега.
- Не превышайте предел допустимой вместимости. Перегрузка нарушает правила.
- Каждый находящийся на лодке должен иметь при себе персональное плавательное снаряжение.
- Будьте осторожны при погрузке и выгрузке. Для большей устойчивости наступайте в центр лодки.
- Распределите количество пассажиров, экипировку, коробку с инструментами и принадлежности так, чтобы нос и корма лодки были на одном уровне.
- Не пользуйтесь лодкой, если у Вас есть подозрения на прокол или течь.
- Взрослым следует надувать камеры в пронумерованной последовательности.
- Не для спуска по горным речкам, водным горкам или любых других занятий спортом.
- Следуйте всем правилам, чтобы избежать утопления, паралича и других серьёзных повреждений.

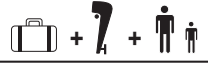





**СОХРАНЯЙТЕ ДАННУЮ ИНСТРУКЦИЮ**

## РЕКОМЕНДАЦИИ К ИСПОЛЬЗОВАНИЮ

Количество пассажиров, мощность мотора и вес не должны превышать параметров, указанных на лодке. Пожалуйста, используйте эти данные на каркасе лодки, чтобы знать её фактическую вместимость и грузоподъёмность. См. Табл. А.

Таблица А									
Модель	Тип	L <sub>h</sub>	W <sub>h</sub>	?	+ ? + ? + ?	?	⇒ ● ⇐	Порожний вес лодки	
		m	m	HP	Kg		bar (psi)		Kg
CHALLENGER 3a 68369	II	2.95	1.37	1.5	255	3	0.035 (0.5)	9	
CHALLENGER 4a 68371	II	3.51	1.45	1.5	340	4	0.035 (0.5)	13	
SEAHAWK 2 68346	II	2.36	1.14	1.5	200	2	0.069 (1.00)	6	
SEAHAWK 3 68349	II	2.95	1.37	1.5	300	3	0.069 (1.00)	11	
SEAHAWK 4 68350	II	3.51	1.45	1.5	400	4	0.069 (1.00)	17	
EXCURSION 2 68318	II	2.41	1.45	1.5	200	2	0.069 (1.00)	13	
EXCURSION 3 68319	II	2.62	1.57	1.5	300	3	0.069 (1.00)	15	
EXCURSION 4 68324	II	3.15	1.65	1.5	400	4	0.069 (1.00)	19	
EXCURSION 5 68325	II	3.66	1.68	1.5	455	5	0.069 (1.00)	22	
MARINER 3 68373	II	2.97	1.27	2	300	3	0.080 (1.14)	25	
MARINER 4 68376	II	3.28	1.45	3	400	4	0.080 (1.14)	32	

## ФОРМАТ ЭТИКЕТКИ

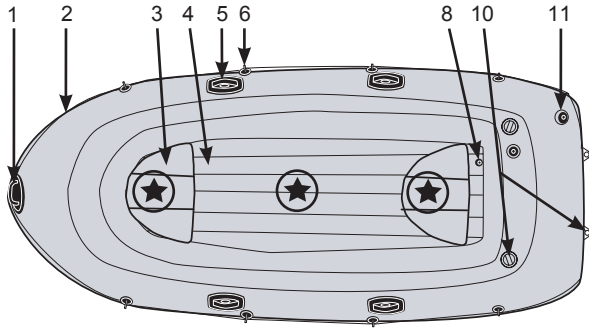
<b>ISO 6185 PART 1 TYPE _____</b> <b>CATEGORY D</b>	<b>MAXIMUM CAPACITIES</b> <b>MAXIMUM-KAPAZITÁT</b> <b>CAPACITÉS MAXIMUM</b>  <b>= __ Kg ( __ Lbs)</b>
	<b>MAXIMUM POWER</b> <b>MAXIMUM MOTORKRAFT</b> <b>PUISSANCE MAXIMUM</b>  <b>__ kW ( __ HP) / __ Kg ( __ Lbs)</b>
<b>Do not overinflate or use high pressure air compressor to inflate.</b> <b>Adults should inflate the chambers with cold air in numbered sequence.</b> <b>Use the enclosed ruler to check while inflating.</b>	<b>PERSONS</b> <b>PERSONEN</b> <b>PERSONNES</b>  <b>= __</b>
<b>Nicht zu stark aufblasen und keinen Kompressor zum Aufblasen verwenden.</b> <b>Erwachsene sollten die Kammern in der angegebenen Reihenfolge mit kalter Luft aufblasen.</b> <b>Verwenden Sie das beigegefügte Meßgerät um die korrekte Füllung zu überprüfen.</b>	<b>MANUFACTURER</b> <b>HERSTELLER</b> <b>FABRICANT</b> 
<b>Ne pas surgonfler. Ne pas utiliser de compresseur pour le gonflage.</b> <b>Le gonflage doit être effectué par un adulte avec de l'air froid en suivant les étapes suivantes.</b> <b>Utiliser la règle jointe pour ajuster le gonflage de la chambre à air principale.</b>	<b>MODEL</b> <b>MODELL</b> <b>MODÈLE</b>
 <b>BY INTEX®</b>	<b>RECOMMENDED WORKING PRESSURE FOR EACH CHAMBER</b> <b>EMPFOHLENE ARBEITENDE DRUCK FÜR JEDE LUFTKAMMER</b> <b>RECOMMANDÉ FONCTIONNEL PRESSION POUR CHAQUE CHAMBRE À AIR</b>  <b>= __ bar ( __ psi)</b>
	<b>MAXIMUM CAPACITIES / CAPACITÉS MAXIMALES</b> <b>PERSONS OR __ kg ( __ Lbs) / PERSONNES OU __ KG</b> <b>__ POUNDS, PERSONS, GEAR / __ KG, PERSONNES ET ÉQUIPEMENT</b>
	<b>DESIGN COMPLIANCE WITH NMMA REQUIREMENTS BELOW IS VERIFIED. / LA CONFORMITÉ DU DESIGN AVEC LES EXIGENCES NMMA EST VÉRIFIÉE.</b> <b>MFGR. RESPONSIBLE FOR PRODUCTION CONTROL / MFGR. RESPONSABLE DU CONTRÔLE PRODUCTION</b>
	<b>LOAD CAPACITY (BASIC FLOTATION)</b> <b>CAPACITÉ DE CHARGE (FLOTATION DE BASE) __ Kg ( __ Lbs) MAX.</b> <b>Certified by the National Marine Manufacturers Association using ABYC standards</b> <b>Certifié par la National Marine Manufacturers Association en utilisant les normes ABYC</b>
	<b>CN- XEE</b>

- ① ISO-6185 категория конструкции лодки (только для определённых моделей лодок).  
 ② CE (только для Европы) (только для определённых моделей лодок). ③ Рекомендованная производителем максимальная грузоподъёмность.  
 ④ Максимальная мощность и вес мотора. ⑤ Максимальное количество человек.  
 ⑥ Имя производителя и страна происхождения. ⑦ Название модели и номер.  
 ⑧ Рекомендованное производителем рабочее давление.  
 ⑨ NMMA (ТОЛЬКО ДЛЯ США) сертификация означает, что лодка, проданная в США, соответствует требованиям Национальной Морской Ассоциацией Производителей США, Морским Положениями Защиты и стандартам Американской Лодочной и Яхт Ассоциации (ABYC).  
 ⑩ Номер отождествления корпуса (HIN).

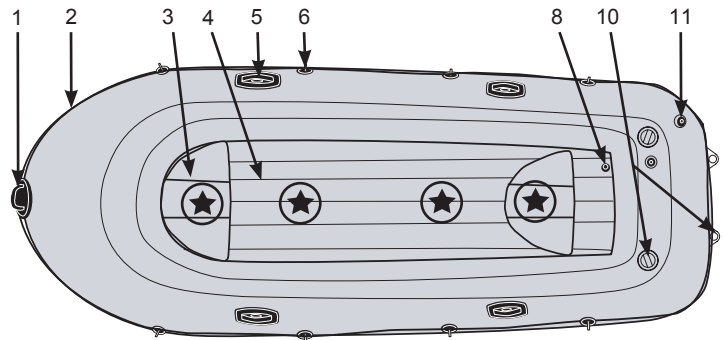
# СОХРАНЯЙТЕ ДАННУЮ ИНСТРУКЦИЮ

# Описание

## Серия Challenger



Challenger 3a

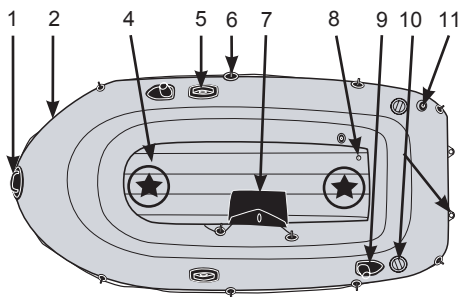


Challenger 4a

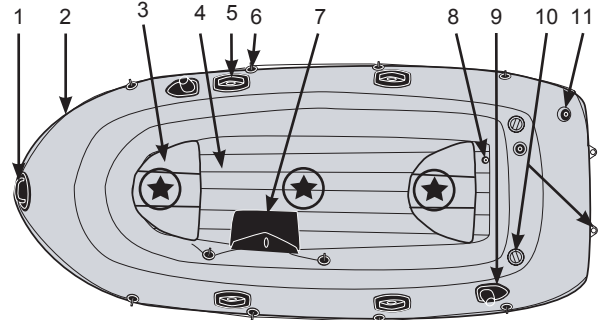
"★" - Звездочками показано рекомендованное количество посадочных мест.

## Серия Seahawk

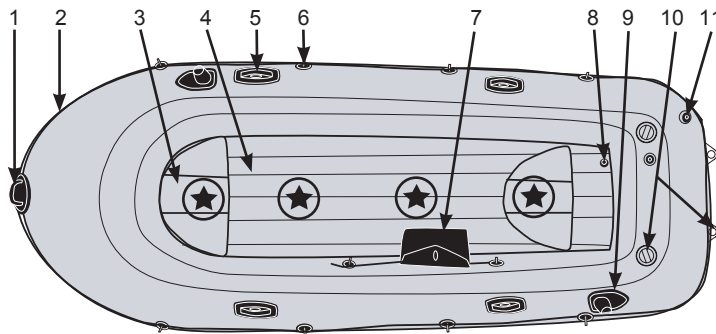
### Seahawk



Seahawk 2



Seahawk 3

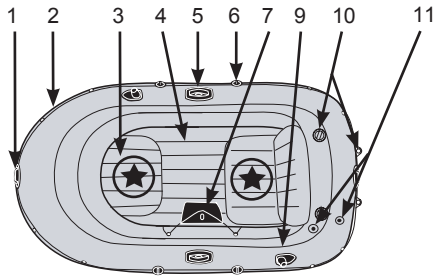


Seahawk 4

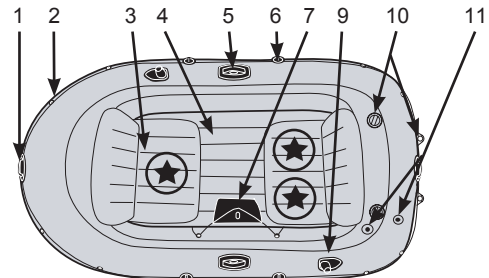
"★" - Звездочками показано рекомендованное количество посадочных мест.

# СОХРАНЯЙТЕ ДАННУЮ ИНСТРУКЦИЮ

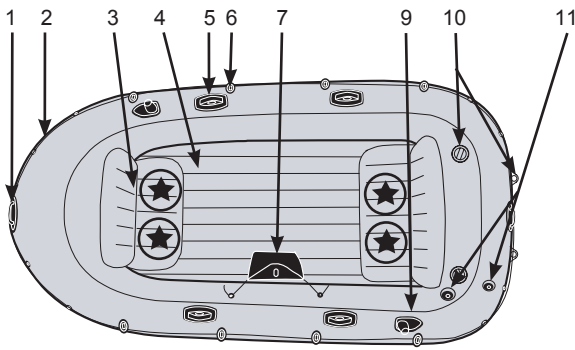
## Серия Excursion



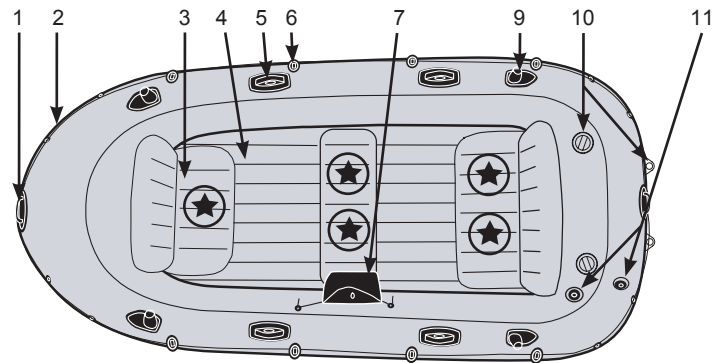
Excursion 2



Excursion 3



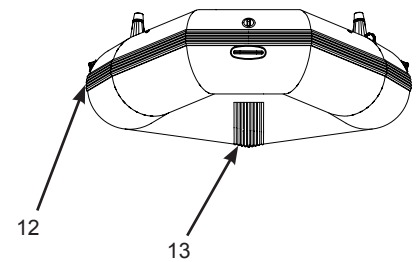
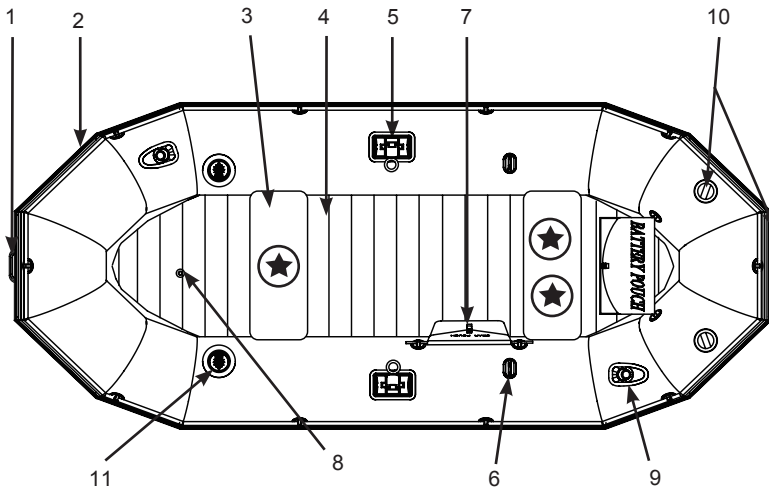
Excursion 4



Excursion 5

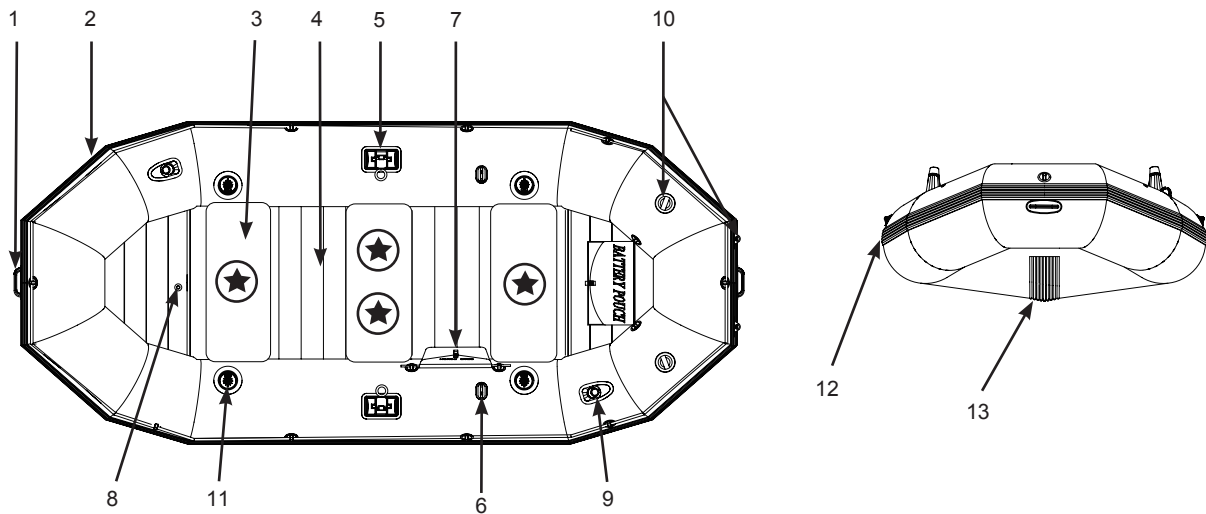
"★" - Звездочками показано рекомендованное количество посадочных мест.

## Mariner 3



"★" - Звездочками показано рекомендованное количество посадочных мест.

# СОХРАНЯЙТЕ ДАННУЮ ИНСТРУКЦИЮ

**Mariner 4**

"★" - Звездочками показано рекомендованное количество посадочных мест.

ОПИСАНИЕ			
1	Поручень для переноса и буксировки	8	Надувной клапан / Килевой клапан
2	Каркасный канат	9	Держатель для удочки
3	Сиденье или подушка сиденья	10	Монтаж мотора
4	Надуваемое дно или сменный реечный пол	11	Клапан бостон
5	Уключина	12	Защита от камней
6	Крепеж для весел	13	Надувной киль
7	Сумка для принадлежностей		

**ПРИМЕЧАНИЕ:** Чертёж демонстрируется в качестве наглядной иллюстрации. Размеры могут не совпадать с реальными. Выполнено не в масштабе.

**СОХРАНЯЙТЕ ДАННУЮ ИНСТРУКЦИЮ**

Стр. 7

## Инструкции по накачиванию

Перед тем как начать, выберите чистое место, свободное от камней и других острых предметов. Разверните лодку, так чтобы она была разложена полностью и подключите насос.

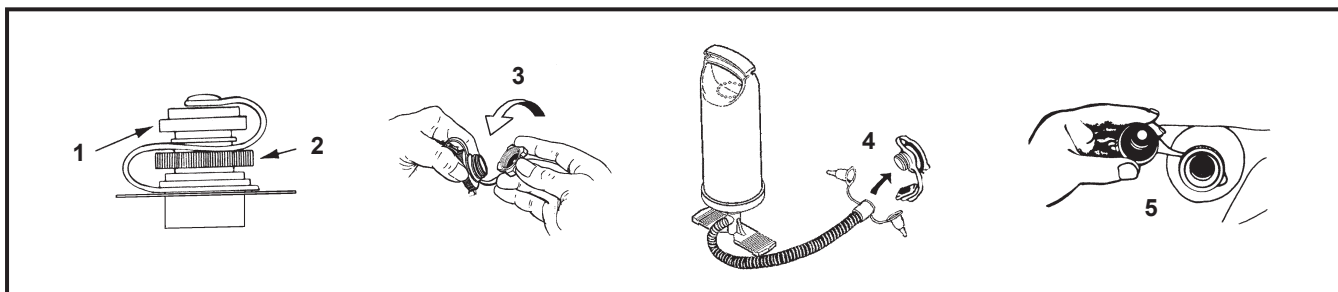
Используйте ножной насос. Не используйте компрессоры высокого давления. Взрослым следует надувать камеры, следуя пронумерованной последовательности, обозначенной на клапанах. Очень важно следовать пронумерованной последовательности; пренебрежение этим может повлечь за собой создание неправильной конструкции лодки. Наполните каждый клапан, пока он не станет плотным на ощупь, но не перекачивайте. Используйте помещённую в корпус линейку для проверки правильной надувки главной камеры. НЕ ПЕРЕНАКАЧИВАЙТЕ. Наполняйте только холодным воздухом.

**ВАЖНО:** Температура воздуха и погодные условия влияют на внутреннее давление в надувных изделиях. В холодную погоду изделие теряет некоторую часть давления из-за сжатого воздуха. Если такое случится, Вы можете добавить немного воздуха в лодку. В тёплую погоду воздух расширяется. Вы должны выпустить немного воздуха, чтобы предотвратить лодку от дефектов, способных возникнуть из-за избыточного давления.

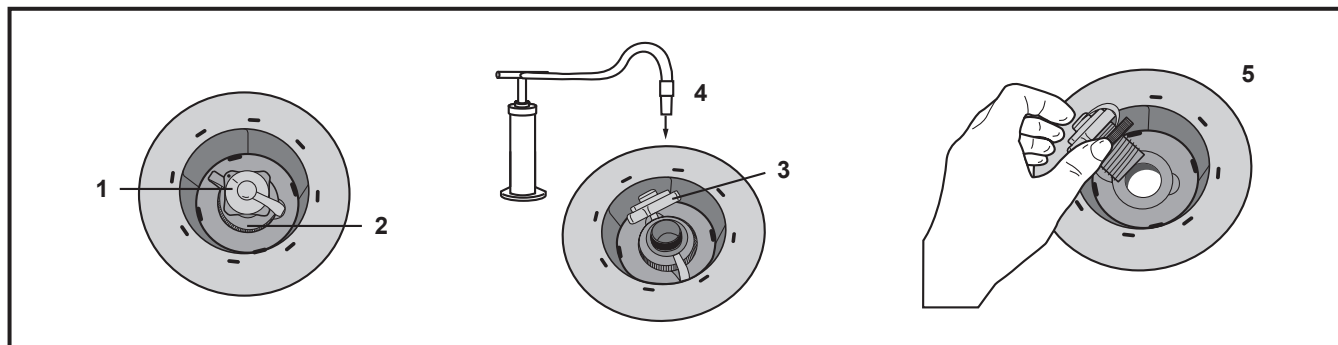
### ИСПОЛЬЗОВАНИЕ КЛАПАНА "БОСТОН"

1. Колпачек двойного клапана (предназначен для накачивания; при его открытии, сдутия изделия не происходит).
2. Колпачек быстрого сдувания.
3. Открутите колпачек двойного клапана.
4. Вставьте трубку насоса в клапан и заполните изделие воздухом до неполного объема. Не используйте для накачивания компрессор с сильным воздушным давлением.
5. Для сдутия изделия необходимо открыть колпачек быстрого сдувания.

**Серия Challenger / Серия Seahawk / Серия Excursion:**



**Mariner 3 / Mariner 4:**



**СОХРАНЯЙТЕ ДАННУЮ ИНСТРУКЦИЮ**



## Использование держателя для удочек (только для определённых моделей лодок):

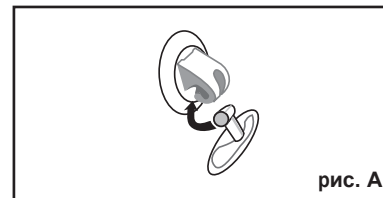
1. Натяните переходник на конец удочки.
2. Вставьте удочку в держатель.



## Установка сиденья:

только для определённых моделей лодок:

1. Надуйте каждую подушку сиденья медленно до 75% от её максимальной вместительности.
2. Прикрепите петлю подушки сиденья к петле на лодке. Повторите с другой стороны и для всех сидений. Смотрите рис.А.
3. Продолжайте надувать подушки сидений медленно, пока они не станут плотными на ощупь, но не сильно. НЕ ПЕРЕКАЧИВАЙТЕ!
4. Чтобы демонтировать сиденья, вначале выпустите из них воздух и дальше делайте всё в обратном порядке.



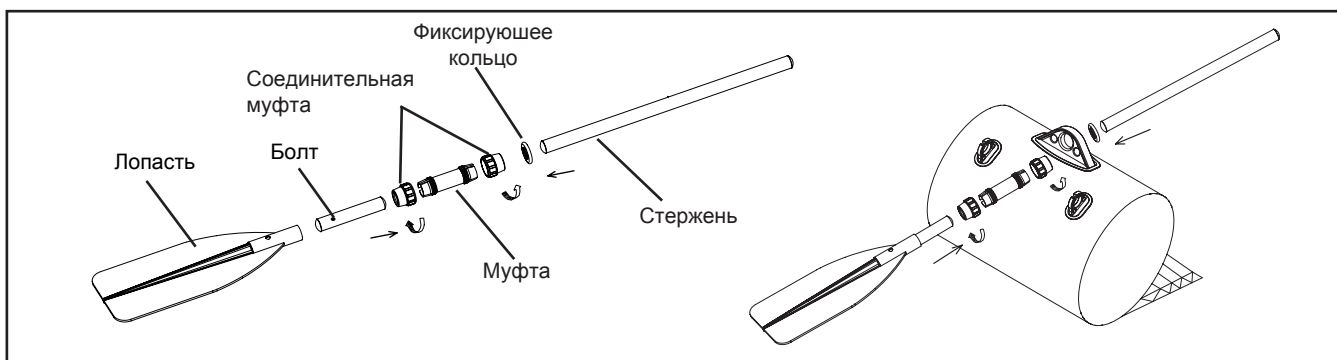
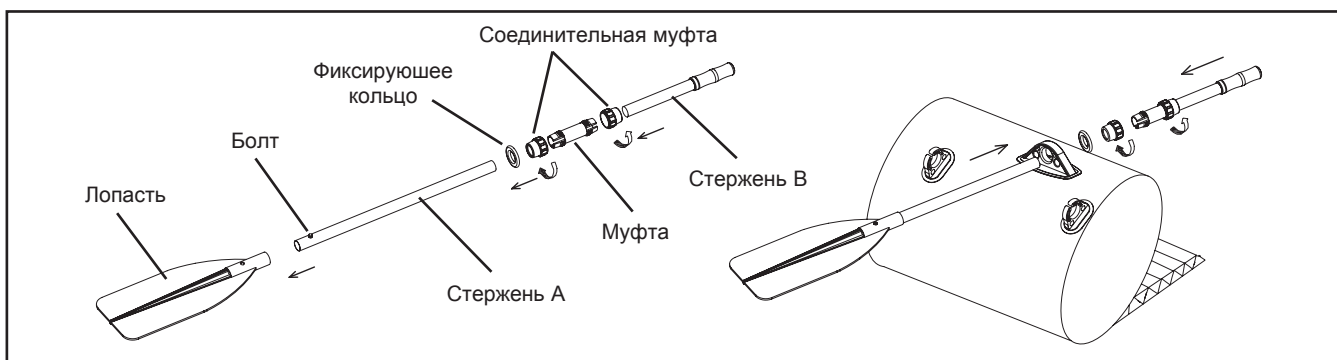
**ЗАМЕЧАНИЕ:** На некоторых моделях лодок подушки сидений после накачивания надо вставить прямо на носу, на середине или на корме в соответствии с рекомендациями по расположению посадочных мест. Без крепёжных петель.

## Mariner 3 / Mariner 4:

1. Надуйте каждую подушку сиденья медленно до 75% от её максимальной вместительности.
2. Положите подушку в передней части лодки.
3. Продолжайте надувать подушки сидений медленно, пока они не станут плотными на ощупь, но не сильно. НЕ ПЕРЕКАЧИВАЙТЕ!
4. Надутую подушку аккуратно разместите в передней части лодки.
5. Чтобы демонтировать сиденья, вначале выпустите из них воздух и дальше делайте всё в обратном порядке.

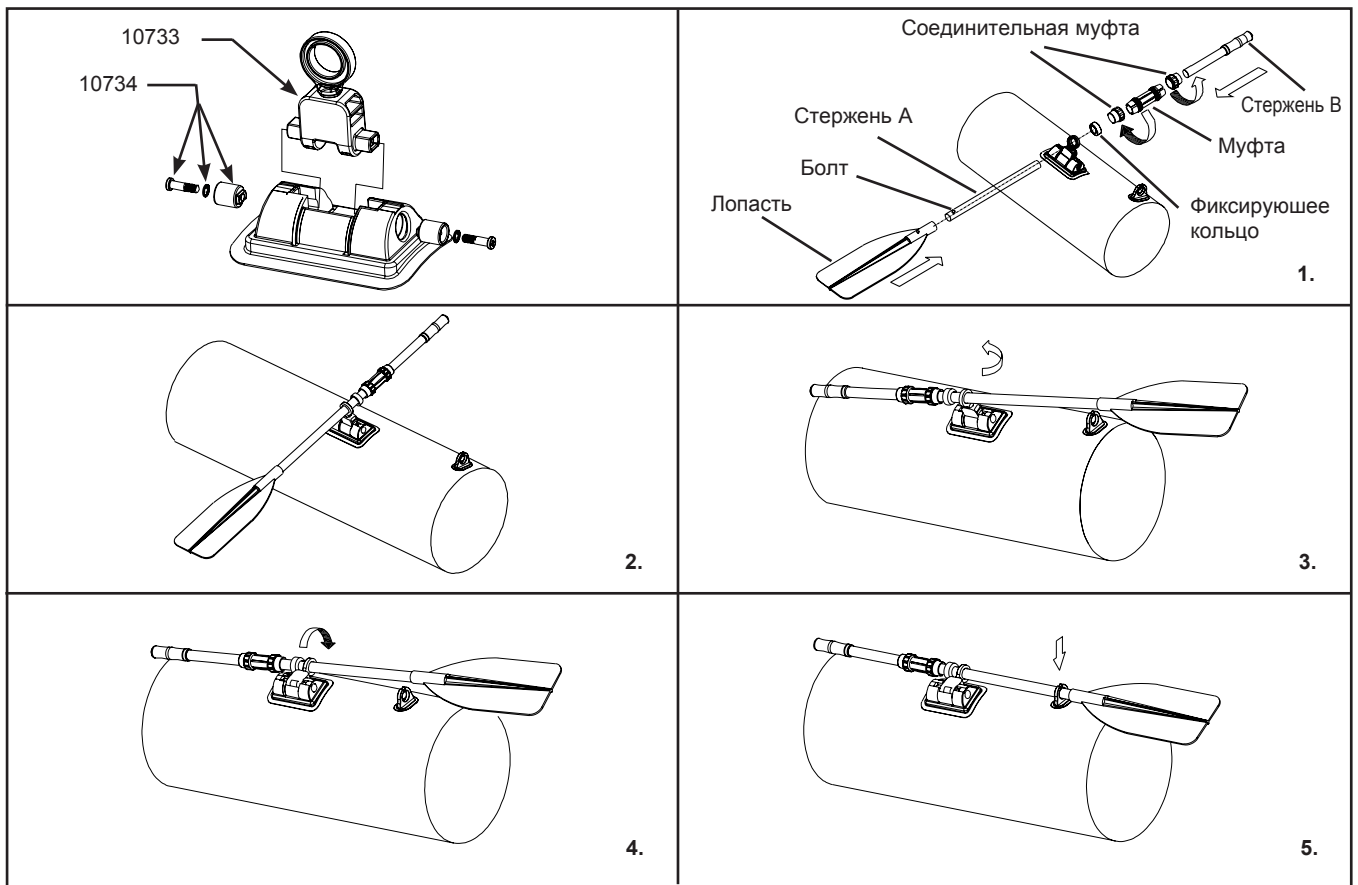
## Монтаж:

1. Вставьте рукоятку А с штифтом в лопасть. Убедитесь, что штифт хорошо закрепился.
2. Вставьте рукоятку А в уключину лопастью к воде.
3. Установите держатель на конец рукоятки А изнутри лодки.
4. Соедините рукоятку А и рукоятку В, вставив их в муфту и закрепив крышками с обеих сторон.
5. Когда не пользуетесь веслами, вставляйте их в крепежи для весел, которые расположены по бортам лодки.

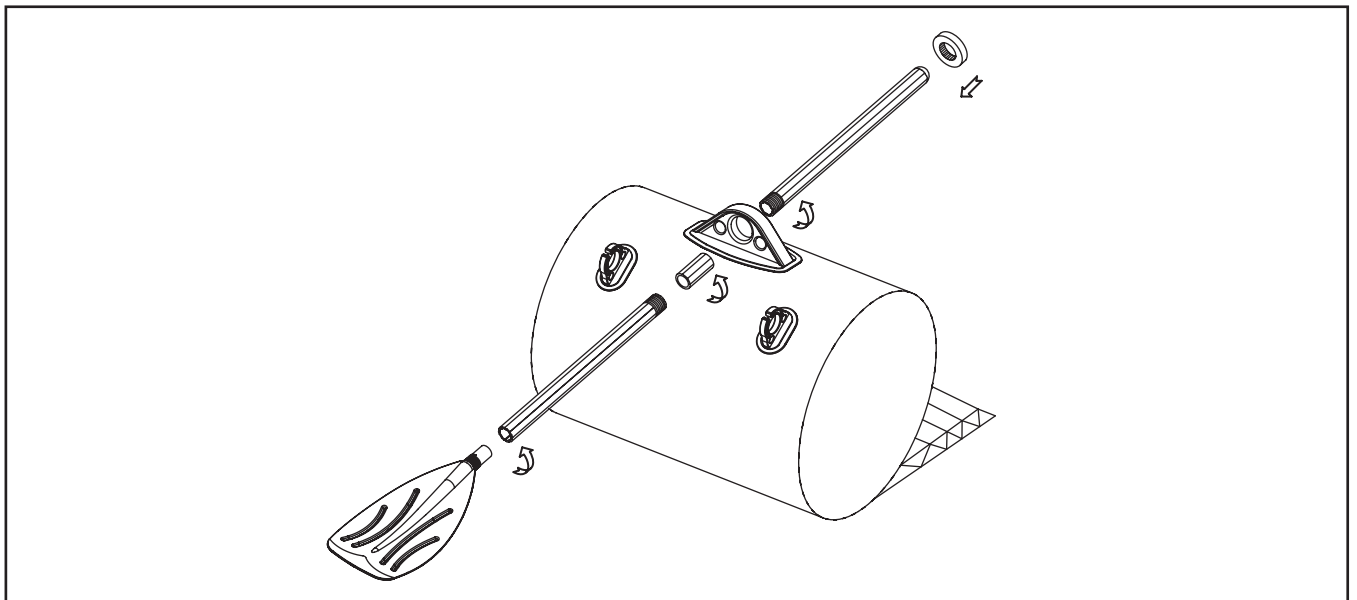


**СОХРАНЯЙТЕ ДАННУЮ ИНСТРУКЦИЮ**

**Для лодок с вращающейся уключиной:**



**Французские весла:**

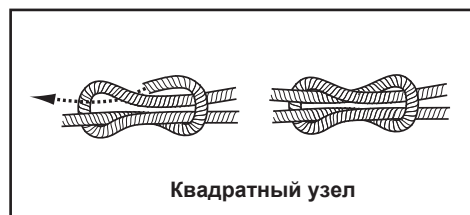


**СОХРАНЯЙТЕ ДАННУЮ ИНСТРУКЦИЮ**

## **Монтаж каркасного каната (только для определённых моделей лодок):**

98В

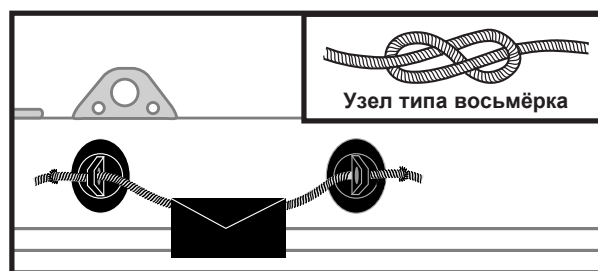
**ВАЖНО:** Для правильной установки каркасного каната для лодки и / или комплектующих шнуров сперва надуйте лодку. При необходимости начинайте установку шнура с кормы лодки путём протягивания его через кольца-держатели на корпусе лодки, которые находятся снаружи по всему периметру лодки. Свяжите два свободных конца в морской узел на корме лодки.



## **Крепёжные тросики (только для определённых моделей лодок):**

У Вашей лодки могут иметься дополнительные комплектующие детали и навесное оборудование. Завяжите узел восьмеркой и протяните его через кольцо-держатель на корпусе лодки и через деталь, снова через кольцо и закрепите узлом восьмёркой.

Сумки для комплектующих могут быть или не быть предоставлены вместе в комплекте с лодкой. По желанию Вы так же можете повесить сумку на каркасный канат во время монтажа его.



## **Инструкции по безопасности и эксплуатации**

### **До отправления с берега или от причала**

**Знайте всю необходимую информацию о лодке и проинформируйте Ваших пассажиров:**

- Предварительно проложите безопасный курс и получите практические рекомендации у местного специалиста по лодкам.
- Знайте все инструкции и возможные опасности, относящиеся к водной деятельности и эксплуатации лодки.
- Получите прогноз погоды, узнайте о местных приливах и ветровом режиме.
- Известите кого-нибудь на берегу о времени Вашего возвращения.
- Разъясните основные правила эксплуатации лодки всем пассажирам.
- Для детей и людей, не умеющих плавать, нужны специальные указания – как пользоваться спасательным жилетом и другими персональными плавательными принадлежностями.
- Удостоверьтесь в том, что один из Ваших пассажиров умеет обращаться с лодкой в экстренной ситуации.
- Научитесь определять дистанцию, которую Вы можете проплыть, и помните, что неблагоприятные погодные условия могут изменить это.
- Регулярно сверяйтесь с требованиями безопасности.

### **Проверьте рабочее состояние лодки и оборудование:**

- Проверьте уровень накачки лодки.
- Внимательно осмотрите затычки клапанов.
- Проверьте, чтобы груз был распределён равномерно, а нос и корма не имели крена.

**Убедитесь, что всё необходимое спасательное снаряжение находится в лодке (изучите все законы и порядки страны или местности, в которой Вы плаваете, чтобы использовать нужное спасательное снаряжение):**

- Одно персональное плавательное приспособление на человека.
- Насос, вёсла, ремонтный набор деталей и инструментов.
- Любое другое необходимое оборудование.
- Документы на лодку или разрешение на лодку (если необходимо).
- Фонари для пользования лодкой в тёмное время суток.

# **СОХРАНЯЙТЕ ДАННУЮ ИНСТРУКЦИЮ**

## Правила, которые необходимо соблюдать во время плавания

- Будьте внимательны, не пренебрегайте правилами безопасности, это может подвергнуть опасности Вашу жизнь и жизни остальных.
- Всегда следите за состоянием Вашей лодкой.
- Уважайте местные порядки и правила.
- Плавайте в обозначенной области недалеко от берега.
- Помните, что погодные условия могут стремительно ухудшаться. Всегда будьте уверены в том, что быстро сможете найти убежище.
- Каждый пассажир всегда должен иметь с собой персональное спасательное снаряжение.
- Не пейте алкогольные напитки и не принимайте лекарственные средства до или во время пользования лодкой. Содержите пассажира в трезвом виде.
- Не превышайте допустимого количества человек или вес груза.
- Убедитесь, что пассажиры всегда остаются на местах. В процессе плавания, особенно на повышенной скорости, на бурной реке или крутых поворотах всем пассажирам следует оставаться на местах или опустится на дно лодки.
- Не для плавания по водным порогам и горкам. Данное плавание запрещено во многих местах и крайне опасно.
- Будьте особенно осторожны, когда ставите лодку на причал. Вы можете повредить руки или ноги, если они находятся снаружи лодки.
- Не плавайте на лодке рядом с пловцами и ныряльщиками. Всегда избегайте такие места.
- Будьте крайне осторожны, когда проплываете недалеко от пляжей и моторных лодок. Флаг Alpha указывает на близость ныряльщиков. Вы должны сохранять дистанцию, установленную местным лодочным правом, в пределах от 50 до 91 метров.
- Не делать резких поворотов на большой скорости. Можете перевернуться.
- Не совершайте резких манёвров без предупреждения пассажиров.
- Избегайте контактов с плавающими предметами или опасными жидкостями (такими как кислота).
- Не курите в лодке. Важнее всего во время наполнения бака топливом.
- Пролитое горючее должно быть убрано и утилизировано в соответствии с местными правилами.

## Уход и хранение

Эта лодка сделана из материалов высокого качества и соответствует стандартам ISO 6185. Изменение конструкции лодки может подвергнуть опасности Вашу жизнь, жизнь других пользователей лодки и ограничит гарантию!

Нужно совсем немного, для того чтобы сохранить Вашу лодку в исправном состоянии на долгие года. Вы можете хранить её надутой или сдутой. Если Вы оставляете её вне дома, то лучше не оставляйте лежать на землёй и не кладите на неё тяжёлые и острые предметы. Если предполагается, что лодка будет находиться под прямыми солнечными лучами или подвергнется листопаду или дождю, укройте её. Мы не рекомендуем подвешивать лодку. Если Вы храните её в чулане, подвале или гараже, выбрать прохладное, сухое место, удостоверившись перед хранением, что лодка чистая и сухая.

Используйте как можно меньше моющих средств. Не выбрасывайте грязные вещества в воду и мойте лодку предпочтительно на земле.

Чистите лодку после поездки, чтобы предотвратить вред от песка, солёной воды или влияния солнца.

Грязь можно убрать с помощью садового шланга, губки и жидкого мыла. Перед хранением убедитесь, что лодка полностью высохла. Сохраните изделие и аксессуары в сухом, регулируемом темпратуре, между 32 Fahrenheit (0 градус Celsius) and 104 градус Fahrenheit (40 градус Celsius).

# СОХРАНЯЙТЕ ДАННУЮ ИНСТРУКЦИЮ

## **Демонтаж и хранение**

Сперва тщательно вычистите лодку, следуя инструкциям по уходу и эксплуатации. Откройте все клапаны и полностью сдуйте лодку. Выньте все предметы из лодки, сиденья, держатели для удочек, вёсла, сумку для вещей и аккумуляторный мешок.

Сложите левую и правую камеры лодки по направлению к середине. Нет необходимости вынимать рейки, чтобы сложить лодку. Повторите эту процедуру для кормы. С двух противоположных сторон загните концы, как если бы Вы закрывали книгу. Снимите все колпачки надувных клапанов. Ваша лодка готова для хранения. Свободно сверните лодку и избегайте острых изгибов на углах и рубцах лодки - это может повредить лодку.

## **Нахождение и устранение неисправностей**

Если лодка покажется Вам мягкой, это может быть не из-за протечки. Если лодка была надута раньше днём при более высокой температуре, за ночь температура воздуха могла понизиться. Пониженная температура воздуха внутри лодки оказывает меньшее давление на корпус лодки, поэтому на следующее утро она может стать мягкой.

Если вариант с температурой отпадает, Вам нужно начать искать протечку:

- Внимательно осмотрите лодку с расстояния в несколько шагов. Переверните её и пристально осмотрите снаружи. Любая большая протечка хорошо видна.
- Если Вы нашли примерную область протечки, используйте смешанную с водой жидкость для мытья посуды в пульверизаторе и разбрызгайте в подозрительных местах. Любая течь даст пузыри, которые выявят точное местонахождение протечки.
- Проверьте на предмет протечки клапаны, если необходимо, разбрызгайте мыльную воду вокруг клапана и у его основания.

## **Ремонт**

При частом использовании можно случайно проколоть лодку. Для устранения большинства протечек потребуется всего лишь несколько минут. Ваша лодка поставляется в комплекте с заплатой для ремонта. Дополнительные материалы для осуществления ремонта можно заказать, обратившись в отдел обслуживания потребителей Intex, или через наш веб-сайт.

Сначала определите место протечки; из истока протечки будут появляться мыльные пузыри. Тщательно вычистите область протечки, чтобы предотвратить попадание грязи.

Отрежьте часть заплатки для ремонта размером, достаточным для покрытия повреждённой площади - примерно 1.5 см (1/2"). Закруглите края и положите заплатку на поражённую область и плотно придавите. Вы можете так же использовать гнёт, чтобы плотно удерживать заплатку на месте.

После наложения заплатки не надувайте в течение 30 минут.

Если заплатка не держится, воспользуйтесь клеем на основе ПВХ или силикона для ремонта походных матов, палаток или обуви, который можно приобрести в местном маркете. Почините вашу лодку, следуя при наложении заплатки инструкциям по использованию клея.

**СОХРАНЯЙТЕ ДАННУЮ ИНСТРУКЦИЮ**

## Ограниченная гарантия Надувная лодка Intex

Ваша лодка создана с использованием высококачественных материалов. Все лодки были тщательно исследованы на отсутствие дефектов, и только затем выпущены в продажу. Эта временная гарантия распространяется только на Надувные Лодки Intex.

Следующий пункт действует в пределах государств Европейского Содружества: гарантия Интекс не сможет привести в действие правовое предписание Директивы 1999/44/ЕС.

Обеспечение этой временной гарантии распространяется только на покупателей оригинального товара. Гарантия действительна 90 дней с даты покупки. Храните чек вместе с этим руководством, когда понадобится доказательство в покупке, т.к. гарантия не действительна, если не сопровождается документом о покупке товара.

Если в течение 90 дней обнаружен производственный брак, свяжитесь с ближайшим сервисным центром Интекса, указанным на отдельной странице «Официальные сервисные центры».

**ДАННЫЕ ГАРАНТИИ ОГРАНИЧЕНЫ СРОКАМИ И УСЛОВИЯМИ ЭТОЙ ГАРАНТИИ. КОМПАНИЯ INTEХ, ЕЕ АГЕНТЫ И РАБОТНИКИ НЕ НЕСУТ НИКАКОЙ ОТВЕТСТВЕННОСТИ ПЕРЕД ПОКУПАТЕЛЕМ ЗА УМЫШЛЕННУЮ ИЛИ СЛУЧАЙНУЮ ПОРЧУ ТОВАРА ПОКУПАТЕЛЕМ. В некоторых странах или в судебной практике некоторых стран не разрешается оговорка об исключении или ограничении случайного или косвенного ущерба, поэтому вышеуказанное ограничение или исключение может к вам не относиться.**

Эта временная гарантия не действительна, если лодка подверглась покупателем порче в результате халатности, неправильного обращения или транспортировке, неверном хранении, использовании не по назначению, или порче в результате не зависящих от компании INTEХ ситуаций, включая, например, проколы, прорехи, истирания, или обычное изнашивание. Эта временная гарантия распространяется только на детали и компоненты, выпущенные компанией INTEХ. Гарантия не распространяется на замененные детали лодки.

Прочитайте руководство по пользованию внимательно и следуйте всем инструкциям правильного использования и хранения вашей лодки. Всегда внимательно проверяйте все ваше оборудование перед использованием. Ваша временная гарантия будет недействительна, если вы не следуете инструкциям. По вопросам обслуживания или для заказа запасных частей лодки обращайтесь в офисы представительств.

ЗАПИШИТЕ СВОЁ ИМЯ КАК ВЛАДЕЛЬЦА ЛОДКИ, СВОЙ АДРЕС, НОМЕР ТЕЛЕФОНА:

---

---

---

---

---

**СОХРАНЯЙТЕ ДАННУЮ ИНСТРУКЦИЮ**